

Abrazadera UH

Características

Uso:

Fijar crucetas a postes en líneas y redes aéreas.

Material:

Perfil redondo de 3/4" con esfuerzo de fluencia.

Accesorios:

2 Tuercas hexagonales galvanizadas de 3/4"
2 Roldanas de presión galvanizadas de 3/4"

Especificación:

CFE 2A100 06

Acabado:

Galvanizado por inmersión en caliente con 45 µ m mínimo de espesor de acuerdo a NMX H 004 SCFI 2020.

Empaque:

Empaque con 20 piezas.

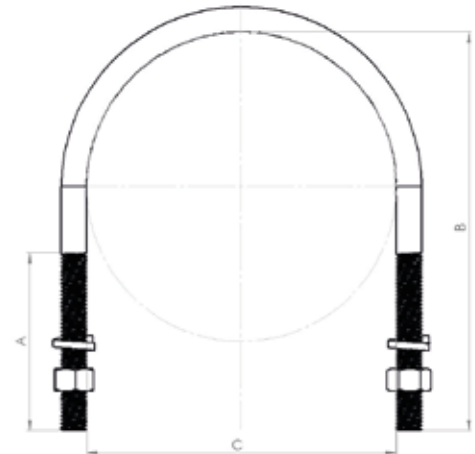


TABLA DE PRODUCTO

Código Producto	Corte Desarrollo (mm)	A	B	C
AUH-1	540	110	210	160
AUH-2	710	110	285	200
AUH-3	843	110	335	250