

Abrazadera U

Características

Uso:

Fijar crucetas a postes en líneas y redes de distribución.

Material:

Perfil redondo de 5/8 con esfuerzo de fluencia.

Accesorios:

2 Tuercas hexagonales galvanizadas de 5/8"
2 Roldanas de presión galvanizadas de 5/8"

Especificación:

CFE 2A100 05

Acabado:

Galvanizado por inmersión en caliente con 45 µ m mínimo de espesor de acuerdo a NMX H 004 SCFI 2020.

Empaque:

Empaque con 20 piezas.

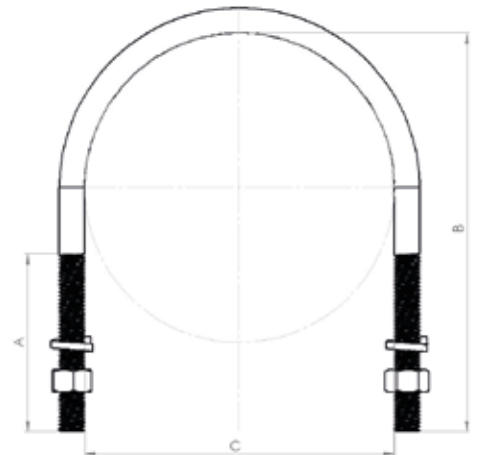


TABLA DE PRODUCTO

Código Producto	Corte Desarrollo (mm)	A	B	C
AUC	640	110	250	194
AUL	820	110	340	194