

Crucetas CRV2.0

Características

Uso:

Soporta conductores y equipos en líneas aéreas de media tensión.

Material:

Perfil tubular PTR de 101.6 mm x 51 mm C14.

Accesorios:

N/A.

Especificación:

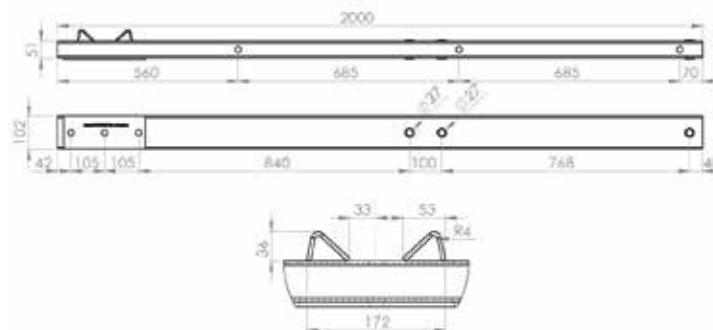
CFE 2C900-93.

Acabado:

Galvanizado por inmersión en caliente con 70 µm mínimo de espesor de acuerdo a NMX-H-004-SCFI-2020.

Empaque:

Empaque con 20 piezas.



Elaboró

(Puesto, nombre y firma)

Revisó

(Puesto, nombre y firma)

Autorizó

(Puesto, nombre y firma)