

## Crucetas CPV2.0

### Características

**Uso:**

Soporta conductores y equipos en líneas aéreas de media tensión.

**Material:**

Perfil tubular PTR de 101.6 mm x 51 mm C14.

**Accesorios:**

N/A.

**Especificación:**

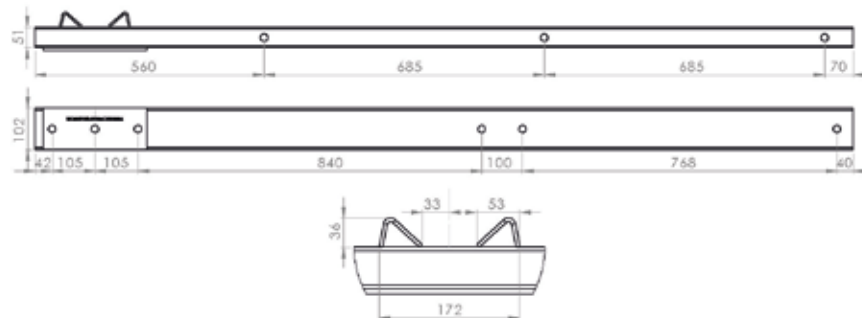
CFE 2C900-93.

**Acabado:**

Galvanizado por inmersión en caliente con 70  $\mu\text{m}$  mínimo de espesor de acuerdo a NMX-H-004-SCFI-2020.

**Empaque:**

Empaque con 20 piezas.



**Elaboró**

(Puesto, nombre y firma)

**Revisó**

(Puesto, nombre y firma)

**Autorizó**

(Puesto, nombre y firma)