

Crucetas A4R

Características

Uso:

Anclaje de conductores en estructuras tipo H en líneas de distribución.

Material:

Ángulo de lados iguales 102mm x 9.5mm.

Accesorios:

N/A.

Especificación:

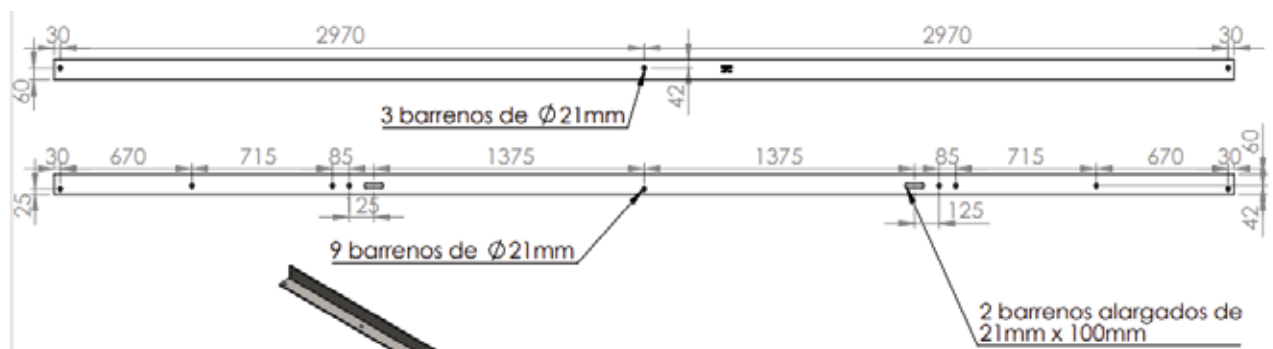
CFE 2C900-18.

Acabado:

Galvanizado por inmersión en caliente con 70 µm mínimo de espesor de acuerdo a NMX-H-004-SCFI-2008.

Empaque:

El peso no debe exceder los 1000kg, la altura de la estriba no debe exceder 1.20 m.



Elaboró

(Puesto, nombre y firma)

Revisó

(Puesto, nombre y firma)

Autorizó

(Puesto, nombre y firma)