

Abrazadera AG

Características

Uso:

Fijar aisladores de suspensión en estructuras de deflexión, con ángulos de 90° a 180°.

Material:

Solera de 1/4" x 2" con esfuerzo de fluencia.

Accesorios:

2 Tuercas hexagonales galvanizadas de 5/8"
 2 Roldanas de presión galvanizadas de 5/8"
 1 Tornillo cabeza hexagonal de 5/8" x 3"
 1 Tornillo cabeza hexagonal de 5/8" x 2"

Especificación:

CFE 2A100 03.

Acabado:

Galvanizado por inmersión en caliente con 70 μ m mínimo de espesor de acuerdo a NMX H 004 SCFI 2020.

Empaque:

Empaque con 20 piezas.

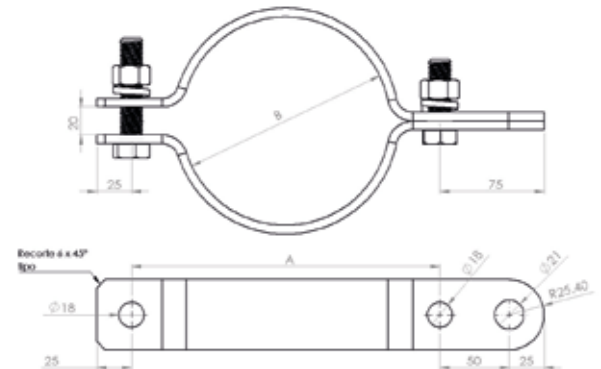


TABLA DE PRODUCTO

| Código Producto | Corte Desarrollo (mm) | A | B |
|-----------------|-----------------------|-----|-----|
| AG-1 | 380 | 222 | 150 |
| AG-2 | 417 | 242 | 170 |
| AG-3 | 449 | 262 | 190 |
| AG-4 | 483 | 282 | 210 |